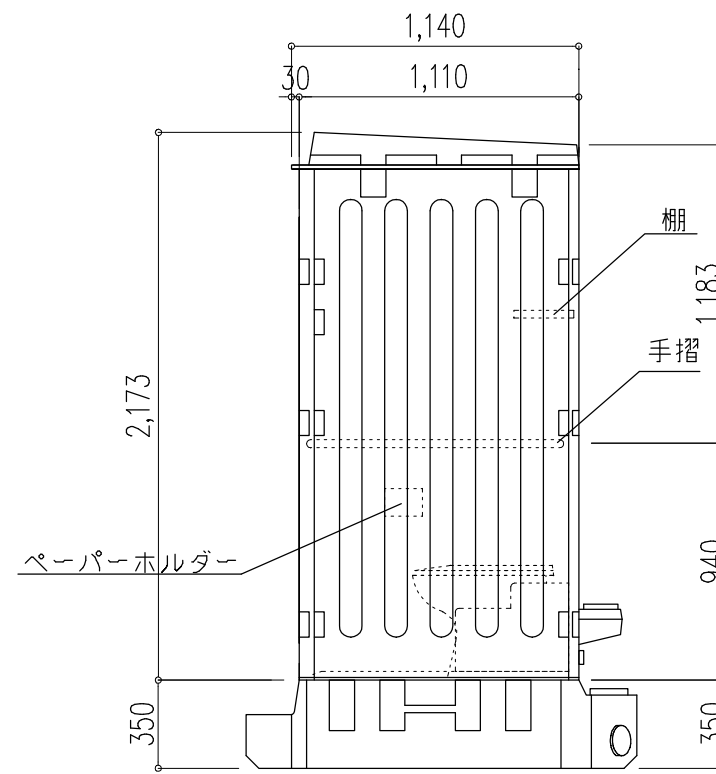
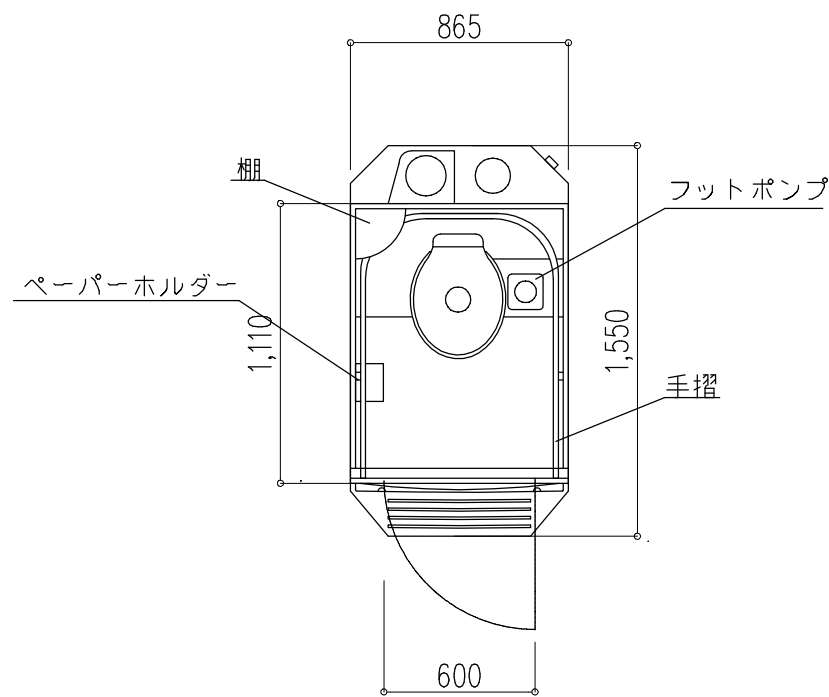


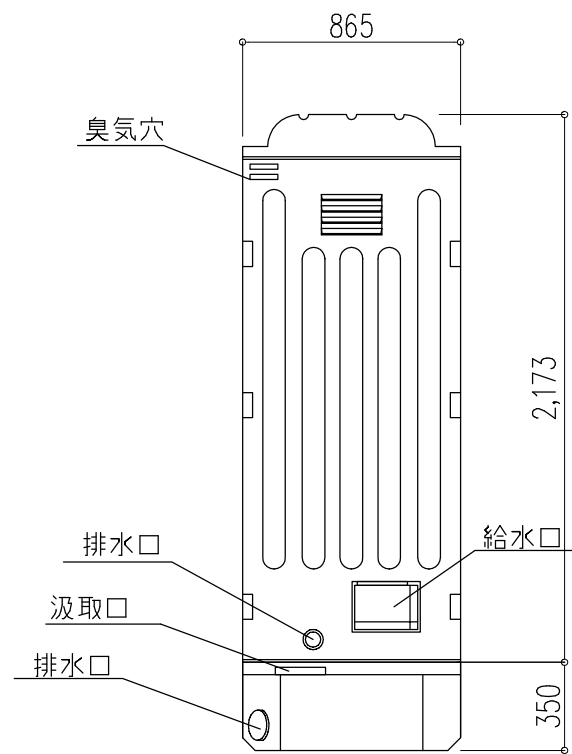
正面図



側面図



平面図



裏面図

仕 様	
本 体	PE製中型成形二重壁
尾 根	PE製中型成形二重壁
ド ア	PE製中型成形二重壁
床	PE製中型成形
デッキタンク	PE製中型成形90L
衛生機器	陶器
ポンプ	フットポンプ(250cc/回)
便 槽	PE製 400L
付属品	ロック、ペーパーホルダー 手摺φ32PVC(塩ビ)、棚
重 量	90kg

No. 16	
名 称	フォルテトイレ
型 式	軽水洗式
種 類	樹脂便器(洋式軽水フットポンプ?型)
縮 尺	1/30
品 番	KF-FBB
株式会社キューケン	